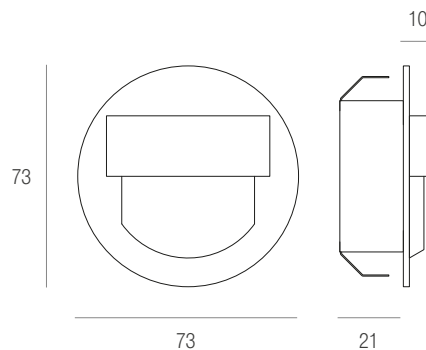


# Rueda



## Parametry techniczne



Model	Color	Power (W)	Beam Angle	CCT (K)	lm	lm/W	IP	IK	Weight (KG)
MH-RUE-K-W-1-PL-00-01	K	0,8 W	W	6000 K	32	40	66	09	0,084
MH-RUE-K-H-1-PL-00-01	K	0,8 W	WW	3000 K	28	35	66	09	0,084
MH-RUE-K-B-1-PL-00-01	K	0,8 W	B	-	-	-	66	09	0,084
MH-RUE-G-W-1-PL-00-01	G	0,8 W	W	6000 K	32	40	66	09	0,084
MH-RUE-G-H-1-PL-00-01	G	0,8 W	WW	3000 K	28	35	66	09	0,084
MH-RUE-G-B-1-PL-00-01	G	0,8 W	B	-	-	-	66	09	0,084
MH-RUE-D-W-1-PL-00-01	D	0,8 W	W	6000 K	32	40	66	09	0,084
MH-RUE-D-H-1-PL-00-01	D	0,8 W	WW	3000 K	28	35	66	09	0,084
MH-RUE-D-B-1-PL-00-01	D	0,8 W	B	-	-	-	66	09	0,084
MH-RUE-C-W-1-PL-00-01	C	0,8 W	W	6000 K	32	40	66	09	0,084
MH-RUE-C-H-1-PL-00-01	C	0,8 W	WW	3000 K	28	35	66	09	0,084
MH-RUE-C-B-1-PL-00-01	C	0,8 W	B	-	-	-	66	09	0,084
ML-RUE-K-W-1-PL-00-01	K	0,8 W	W	6000 K	32	40	20	09	0,084
ML-RUE-K-H-1-PL-00-01	K	0,8 W	WW	3000 K	28	35	20	09	0,084
ML-RUE-K-B-1-PL-00-01	K	0,8 W	B	-	-	-	20	09	0,084
ML-RUE-G-W-1-PL-00-01	G	0,8 W	W	6000 K	32	40	20	09	0,084
ML-RUE-G-H-1-PL-00-01	G	0,8 W	WW	3000 K	28	35	20	09	0,084
ML-RUE-G-B-1-PL-00-01	G	0,8 W	B	-	-	-	20	09	0,084
ML-RUE-D-W-1-PL-00-01	D	0,8 W	W	6000 K	32	40	20	09	0,084
ML-RUE-D-H-1-PL-00-01	D	0,8 W	WW	3000 K	28	35	20	09	0,084
ML-RUE-D-B-1-PL-00-01	D	0,8 W	B	-	-	-	20	09	0,084
ML-RUE-C-W-1-PL-00-01	C	0,8 W	W	6000 K	32	40	20	09	0,084
ML-RUE-C-H-1-PL-00-01	C	0,8 W	WW	3000 K	28	35	20	09	0,084
ML-RUE-C-B-1-PL-00-01	C	0,8 W	B	-	-	-	20	09	0,084

## Objaśnienia znaków

	Oświetlenie podłogowe z szerokim kątem świecenia		Szampański		Szczelność
	Oświetlenie meblowe do zabudowy z szerokim kątem świecenia		Przeźroczysty		Wytrzymałość
	Oświetlenie meblowe do zabudowy z wąskim kątem świecenia		Barwa światła		I klasa ochronności
	Oświetlenie meblowe do nadbudowy z szerokim kątem świecenia		Niebieski		II klasa ochronności
	Oświetlenie meblowe do nadbudowy z wąskim kątem świecenia		Neutralny		III klasa ochronności
	Oświetlenie meblowe do montażu na szybie		Zimny biały		Urządzenie niezależne od lamp
	Oświetlenie sufitowe do zabudowy z szerokim kątem świecenia		Ciepły biały		Transformator bezpieczeństwa odporny na zwarcia i przeciążenia
	Oświetlenie sufitowe do nadbudowy z szerokim kątem świecenia		Moc znamionowa		Ochrona SELV
	Oświetlenie ścienne z szerokim kątem świecenia		Moc diody LED		Kąt świecenia
	Oświetlenie sufitowe wiszące z szerokim kątem świecenia		Moc oprawy		Min. odległość od oświetlanego obiektu
	Wykończenie powierzchni		Wartość napięcia prądu stałego		Waga
	Stal nierdzewna (INOX)		Wartość napięcia prądu zmiennego		Wymiar pojedynczego modułu taśmy LED
	Chrom		Strumień świetlny diody LED		Minimalna temperatura pracy
	Biały		Strumień świetlny oprawy		Maksymalna temperatura pracy
	Czarny		Skuteczność świetlna oprawy		Stabilizacja prądowa (Constant Current)
	Mosiądz starzony		Źródło światła LED		Stabilizacja napięciowa (Constant Voltage)
	Aluminium		Wymienne źródło światła		Wartość PF (Power Factor)
	Szczotkowany nikiel (INOX)		Klasa efektywności energetycznej LED		Napięcie wejściowe
	Szczotkowana stal nierdzewna (INOX)		Klasa efektywności energetycznej - wymienne źródła światła		Napięcie wyjściowe
	Lustro (INOX)		Współczynnik oddawania barw		Kompatybilność z systemami inteligentnego domu
	Mosiądz mat		Temperatura barwowa		Możliwość ściemniania

## Objaśnienia znaków

---



Brak możliwości ściemniania



Zgodność z wymaganiami RoHS



Zgodność z dyrektywą CE



Zgodność z dyrektywą WEEE



Zgodność z wymaganiami cRUus



Numer indeksu SKOFF



W produkcie zastosowano technologię firmy 3M